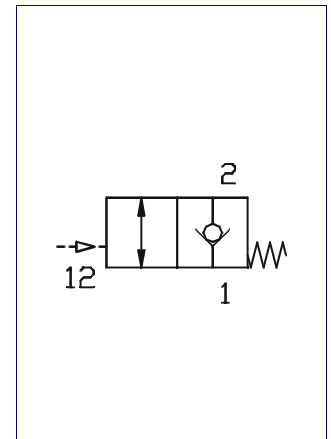
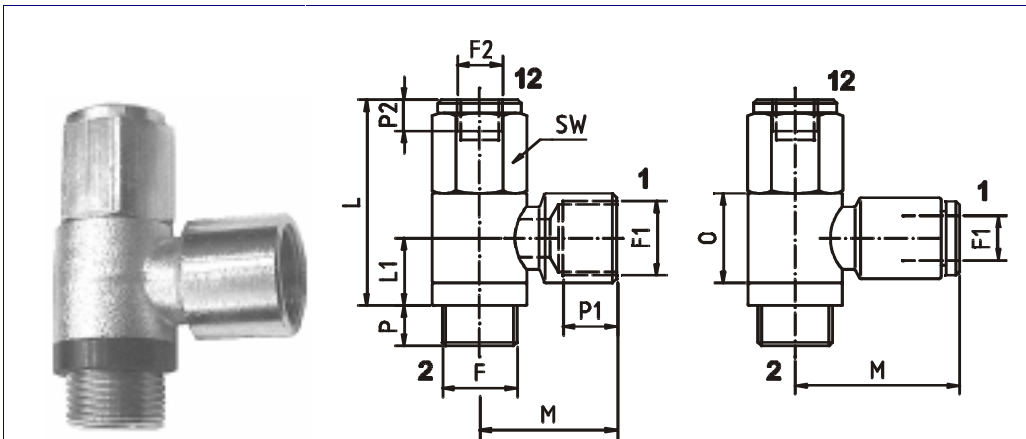


Pneumatisch entsperbares Hohlschraubenrückschlagventil Typ HRP

Größe G1/8 bis G1/2



KENNGRÖSSEN

Allgemein	
Bauart	Rückschlagventil mit kugelförmigem Absperrorgan, elastisch dichtend
Betätigungsart	pneumatisch
Rückstellung	durch Federkraft
Anschlüsse	Anschluß 2: Außengewinde nach ISO 228 (DIN 259), Anschluß 1: Innengewinde nach ISO 228 oder Steckanschluß für Kunststoffrohre, Anschluß 12: Gewinde M5 bzw. G1/8
Umgebungstemperatur	-10°C bis +60°C
Mediumtemperatur	-10°C bis +60°C
Werkstoff	Metallische Teile Messing vernickelt bzw. Edelstahl, Federn Edelstahl, Dichtungen Perbunan (NBR), Dichtring Polyamid
Befestigungsart	Leitungseinbau
Einbaulage	beliebig, Ringstück vor dem Festschrauben des Ventiles um 360° drehbar
Pneumatisch	
Durchflußmedium	neutrale Gase, gefilterte, geölte oder ungeölte Druckluft, andere Medien auf Anfrage
Arbeitsdruckbereich	0.3-10 bar
Steuerdruckbereich	siehe Steuerdruckdiagramm

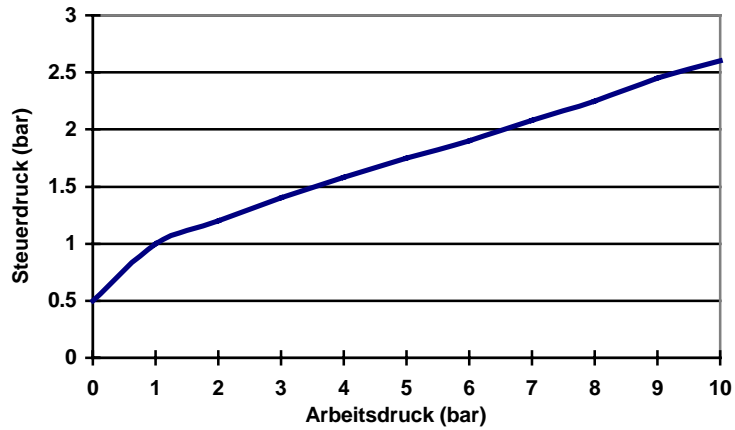
Typ	Art. Nr.	F	F1	F2	L	L1	M	O*	P	P1	P2	SW	Gewicht (ca. g)
HRP1X*	90 000 038	G1/8 A	-	M5	37-37.5	-	-	14.5-15	6.5-7	-	6	14	30
HRP11	90 000 039	G1/8 A	G1/8		37.5	12.5	21	15	6.5	7			48
HRP1C	90 000 146	G1/8 A	6				25			-			48
HRP2X*	90 000 023	G1/4 A	-	G1/8	40-42.5	-	-	16-17	7-9.5	-	7	17	50
HRP22	90 000 040	G1/4 A	G1/4		42.5	13.5	25	17	7	8			75
HRP2C	90 000 147	G1/4 A	6				27.5			-			75
HRP2D	90 000 148	G1/4 A	8				32			-			82
HRP33	90 000 110	G3/8 A	G3/8		46	15	31	20	9	10		19	120
HRP3D	90 000 149	G3/8 A	8				31.5			-			110
HRP3E	90 000 150	G3/8 A	10				36			-			120
HRP44	90 000 151	G1/2 A	G1/2		51.5	17	40	24	10	14		24	210
HRP4F	90 000 152	G1/2 A	12				40.5			-			210

*Ventile HRP.X werden ohne Schwenkstück geliefert. Zur Komplettierung können für die Baugröße 1/8" Ringstücke mit Innendurchmesser 9.6 mm und einer Höhe von 14.5-15 mm, für die Baugröße 1/4" mit Innendurchmesser 13.2 mm und einer Höhe von 16-17 mm verwendet werden.

Abbildungen unverbindlich, Konstruktions-, Maß- und Werkstoffänderungen vorbehalten

Baugröße	DN (mm)	QN 1→2 (NI/min)	QN 2→1 (NI/min)	max. Anzugsmoment (Nm)	Öffnungsdruck in Durchflußrichtung (bar)
1/8"	3.0	220	280	1.2	0.2
1/4"	4.4	340	460	1.8	0.2
3/8"	5.7	700	910	3.5	0.2
1/2"	8.8	1450	1660	4.0	0.15

Steuerdruck



Abbildungen unverbindlich, Konstruktions-, Maß- und Werkstoffänderungen vorbehalten