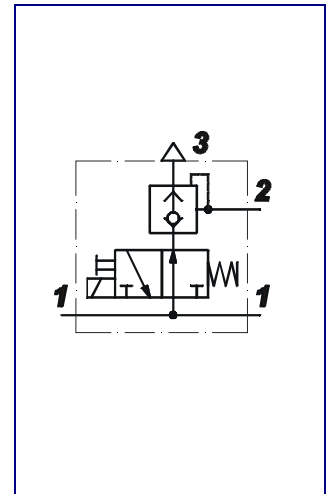
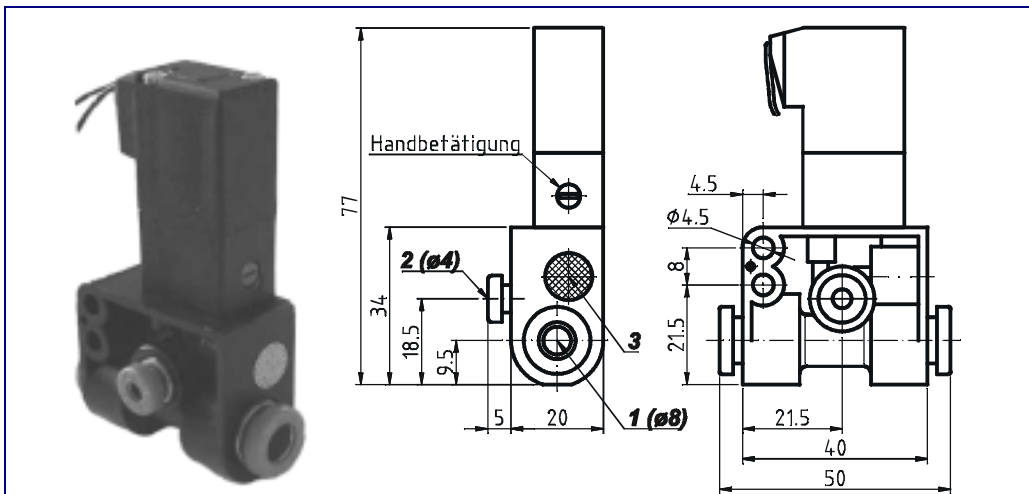


3/2 - Wege Magnetventil Typ VO1

NO-Funktion
mit integriertem Schnellentlüfter



KENNGRÖSSEN

Allgemein	
Bauart	3/2-Wege-Sitzventil, normal offen, mit integriertem Schnellentlüfter
Betätigungsart	Elektrisch bzw. über bistabile Handbetätigung
Anschlüsse	Druckeingang Steckverschraubung 8 mm (2 Stück), Versorgung durchgehend; Druckausgang Steckverschraubung 4mm, Entlüftung über Schalldämpferplatte
Umgebungstemperatur	-20 °C bis +60 °C
Mediumtemperatur	-20 °C bis +60 °C
Werkstoff	Ventilkörper POM, Dichtungen NBR, Innenteile Kunststoff bzw. Edelstahl, Schalldämpferplatte Sinterbronze
Befestigungsart	Über 2 Befestigungsbohrungen bzw. freier Leitungseinbau
Einbaulage	beliebig
Elektrisch	
Standardspannung	24V DC
Sonderspannung	12V DC, 24V AC, 48V AC, 110V AC
Zul. Spannungsschwank.	+/- 10 %
Leistungsaufnahme	2,5 Watt
Einschaltdauer	100 % ED
Schutzart	IP 54
Elektr. Anschluß	Litzenanschluß, Länge 300 mm
Pneumatisch	
Schaltart	3/2 NO
Durchflußmedium	Gefilterte, geölte oder ungeölte Druckluft
Arbeitsdruckbereich	0 – 8 bar
Nenndurchfluß	QNn: P -> A: 16 NI/min, A -> R: 125 NI/min (p1 = 6 bar, Δp = 1 bar)
Nenngröße	NW (DN) 0,8 mm
Schaltzeit	10 – 20 ms
Schalzhäufigkeit	300 / min
Sonderausführungen	Elektrischer Anschluß mit Gerätesteckdose ähnlich DIN43650, Form C, Ventil anstatt 3/2 NO in 3/2 NC

Typ	Bestell-Nr.	Funktion	Gewicht [ca. g]
	90 000 339	3/2 NO	80

Abbildungen unverbindlich, Konstruktions-, Maß- und Werkstoffänderungen vorbehalten