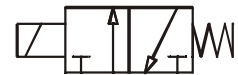


3/2 - Wegeventile Typ V10C

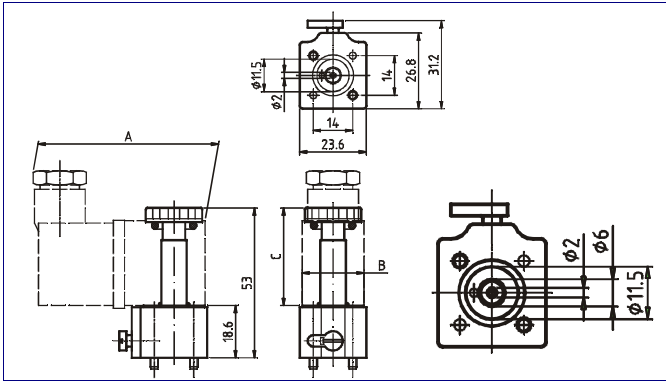
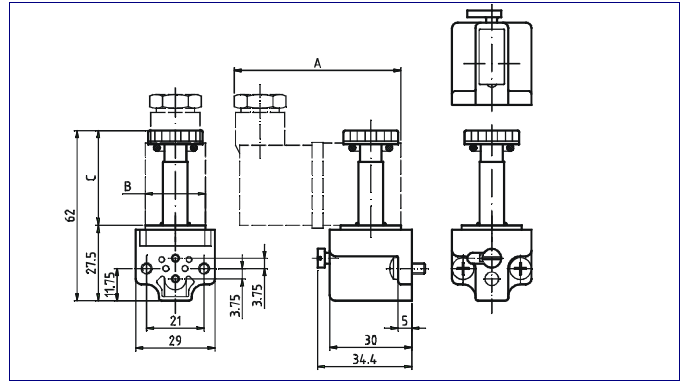
elektrisch betätigt
direktgesteuert, flanschbar



KENNGRÖSSEN

Allgemein	
Bauart	Sitzventil
Betätigungsart	elektrisch bzw. über Handbetätigung, die Handbetätigung ist impulsweise betätigbar bzw. durch Drücken und Drehen im Uhrzeigersinn auf Dauerbetätigung stellbar
Anschluß	auf Flanschplatte, Flanschbild siehe bei der jeweiligen Type
Umgebungstemperatur	-20°C bis +50°C
Mediumstemperatur	-20°C bis +50°C
Luftfeuchtigkeit	
Werkstoff	Ventilkörper, Handbetätigung: POM, Dichtungen: Perbunan (NBR), Innenteile: Messing, Edelstahl, Spule: mit Kunststoff umpreßt
Befestigungsart	mit Schrauben auf Flanschplatte
Einbaulage	beliebig
Lieferumfang	Typ V10CA-...: Ventil, Flansch O-Ringe 2.31x1.5, 11.5x1.5, 2 Schrauben DIN 965-M3x23,5 Typ V10 CB-...: Ventil, 2 Schrauben DIN 7985-M4x10
elektrisch	
Standardspannungen	24V DC, 24V AC (50-60Hz), 110V AC (50-60Hz), 230V AC (50-60Hz),
Sonderspannungen	12 - 250V AC, 6 - 110V DC
zul. Spannungsschwankungen	± 10%
Leistungsaufnahme bei Standardspule	Wechselstrom: Anzug 6 VA, Halteleistung 4.3 VA (betriebswarm) Gleichstrom: 2.6 W betriebswarm, 3 W kalt
Einschaltdauer	100% ED (DB)
Schutzart	IP65 nach DIN 40050 bei ordnungsgemäß verschraubter Gerätesteckdose
Elektrischer Anschluß	Gerätesteckdose PG9 (siehe Zubehör)
pneumatisch	
Schaltart	3/2 NC
Durchflußmedium	gefilterte, geölte oder ungeölte Druckluft
Arbeitsdruckbereich	0 bis 10 bar für 3/2-NC Funktion
Nenndurchfluß	QNn (p ₁ =6 bar, Δp=1bar) =43 NI/min von P(1) nach A(2), 56 NI/min von A(2) nach R(3)
Nenngröße	NW (DN) 1.2 mm am Körper, DN 1.5 an der Entlüftung
Schaltzeit	10 bis 20 ms
Schalzhäufigkeit	max. 1200 / min
Besonderheit	Ventile auch mit Magnetspulen in EExmII T5 und T6, sowie in eigensicherer Ausführung EExiaII CT6 lieferbar
Sonderausführungen	Dichtungen in Viton, Schaltfunktion 2/2 NC, 2/2 NO, 3/2 NO, Aufteilungs- bzw. Mischfunktion
Zubehör	Flanschplatten für konzentrisches bzw. CNOMO - Flanschbild,

Abbildungen unverbindlich, Konstruktions-, Maß- und Werkstoffänderungen vorbehalten

TYP V10CA - B1215 - . D konzentrisches Flanschbild

TYP V10CB - B1215 - . D CNOMO - Flanschbild

Allgemeine Daten: Druckbereich 0 bis 10bar, Funktion 3/2 NC, NW 1.2 mm, Entlüftungsnennweite 1.5 mm

Typ	Bestell-Nr.	Flanschbild	Spulentyp	Handbetätigung	Mengenregulierung P→A	A (mm)	B (mm)	C (mm)	Gewicht ohne Spule (ca. g)
V10CA-B1215-MD	90 000 063	konzentrisch		ja	nein	62	22	66	35
V10CA-B1215-OD	90 000 276	konzentrisch		nein	nein	62	22	66	35
V10CB-B1215-MD	90 000 079	CNOMO	DA-, DC-,	ja	nein	65	22	75	40
V10CB-B1215-OD	90 000 078	CNOMO	D1-, D2-	nein	nein	65	22	75	40
V10CB-B1215-BD	90 000 080	CNOMO		ja	ja	65	22	75	50
V10CB-B1215-AD	90 000 081	CNOMO		nein	ja	65	22	75	50

Ausführung für eigensichere Spule EEXialICT6

Typ	Bestell-Nr.	Flanschbild	Spulentyp	Handbetätigung	Mengenregulierung P→A	A (mm)	B (mm)	C (mm)	Gewicht ohne Spule (ca. g)
V10CA-B1215-MD-0001	90 000 085	konzentrisch	D3	ja	nein	65	30	68	35
V10CB-B1215-MD-0001	90 000 277	CNOMO	D3	ja	nein	68	30	78	50

Abbildungen unverbindlich, Konstruktions-, Maß- und Werkstoffänderungen vorbehalten