

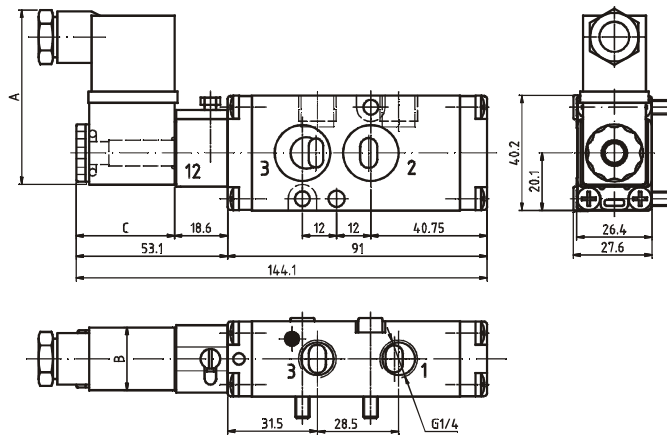
**3/2 - 5/2 - Wegeventile Typ V45
nach NAMUR - Richtlinien**
elektrisch betätigt bzw. pneumatisch betätigt



KENNGRÖSSEN	
Allgemein	
Bauart	Schieberventil
Betätigungsart	elektrisch bzw. über Handbetätigung oder pneumatisch. Die Handbetätigung ist impulsweise betätigbar bzw. durch Drücken und Drehen im Uhrzeigersinn auf Dauerbetätigung stellbar. Handbetätigung ist um 180° umsetzbar. Nach Abtrennen des Betätigungshebels ist die Handbetätigung nur mit Hilfswerkzeug (Schraubendreher) betätigbar.
Rückstellung	je nach Typ intern pneumatisch ,elektropneumatisch, Feder
Anschluß	ISO 228 /1-G1/4
Umgebungstemperatur	-20°C bis +60°C (Ex-Ausführung -15°C bis +50°C)
Mediumtemperatur	-20°C bis +80°C (Ex-Ausführung -15°C bis +50°C)
Werkstoff	Körper und Innenteile: Alulegierung eloxiert, Kunststoff Deckel: Kunststoff glasfaserverstärkt Dichtungen: Perbunan
Befestigungsart	über 2 Befestigungsbohrungen nach NAMUR-Standard und entspr. VDI/ VDE 3845
Einbaulage	beliebig
Lieferumfang	Ventil ohne Spule, inkl. 2 Stk. O-Ring 16x2mm, 1Stk. Kodierstift DIN 913-45H M5x10 und 2 Stk. Befestigungsschrauben M5x30
elektrisch	
Standardspannung	24V=, 24V/50, 110V/50 und 230V/50
Sonderspannungen	6V= bis 110V=, und 12V bis 254V, 50Hz oder 60Hz
zul. Spannungsschwankung	±10% für Standard, EEx mII T5 und EEx mII T6 Spulen
Leistungsaufnahme	Standardspule: Wechselstrom Anzug 6VA, Halteleistung 4,3VA (betriebswarm) Gleichstrom 2,6W betriebswarm, 3W kalt
Einschaltdauer	100% ED (DB)
Schutzart	IP65 nach DIN 40050 bei ordnungsgemäß verschraubter Gerätesteckdose
Elektr. Anschluß	Gerätesteckdose Pg9 (siehe Zubehör)
pneumatisch	
Schaltart	3/2-Wege NC (V45C2) bzw. 5/2-Wege (V45K2)
Durchflußmedium	gefilterte (50 Mikron), geölte oder ungeölte Druckluft (auch kältegetrocknet bis Taupunkt -20°C)
Arbeitsdruckbereich	p _{min} siehe Angabe bei der jeweiligen Type, p _{max} =10bar
Nenndurchfluß	Typ V45K2: Q _{Nn} =1060NI/min, Typ V45C2: 1-2 Q _{Nn} =1060 NI/min, 2-3 Q _{Nn} =1060 NI/min
Nenngröße	DN 7mm
Schaltzeit	ca. 40ms
weitere lieferbare Spulenausführungen	explosiongeschützte Spule EEx mII T6
weitere Schaltarten	3/2 Wege NO, 5/3-Wege NC, 5/3 Wege NO, 5/3 Wege, Mittelstellung belüftend
Zubehör	siehe Seite 3

Abbildungen unverbindlich, Konstruktions-, Maß- und Werkstoffänderungen vorbehalten

NAMUR-Ventil 3/2 Wege elektrisch betätigt



Maße A, B, C siehe Spulenblatt Typ D
Spulen und Gerätesteckdosen sind separat zu bestellen

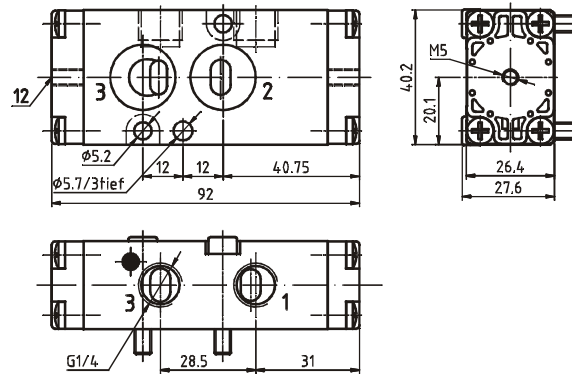
Typ *	Symbol	Bestell-Nr.	Druck (bar)	Gewicht (ca. g)
V45C2-16		90 000 213	1.5 - 10	240

Standardventil, Betätigung elektrisch, Rückstellung pneumat. Feder

V45C2-16-0001		90 000 260	1.5 - 10	240
---------------	--	-------------------	----------	-----

eigensichere Ausführung

NAMUR-Ventil 3/2 Wege pneumatisch betätigt



Typ *	Symbol	Bestell-Nr.	Druck (bar)	Gewicht (ca. g)
V45C2-34		90 000 263	1.5 - 10	210

Impulsventil, Betätigung pneumatisch, Differenzkolben

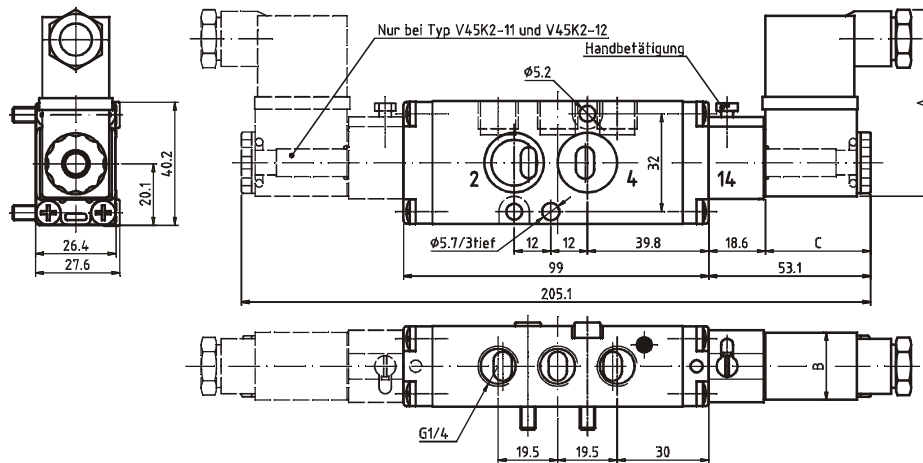
V45C2-36		90 000 264	1.5 - 10	210
----------	--	-------------------	----------	-----

Betätigung pneumatisch, Rückstellung pneumatische Feder

*fett gedruckte Typen sind Vorzugstypen

Abbildungen unverbindlich, Konstruktions-, Maß- und Werkstoffänderungen vorbehalten

NAMUR-Ventil 5/2 Wege elektrisch betätigt



Maße A, B, C siehe Spulenblatt Typ D

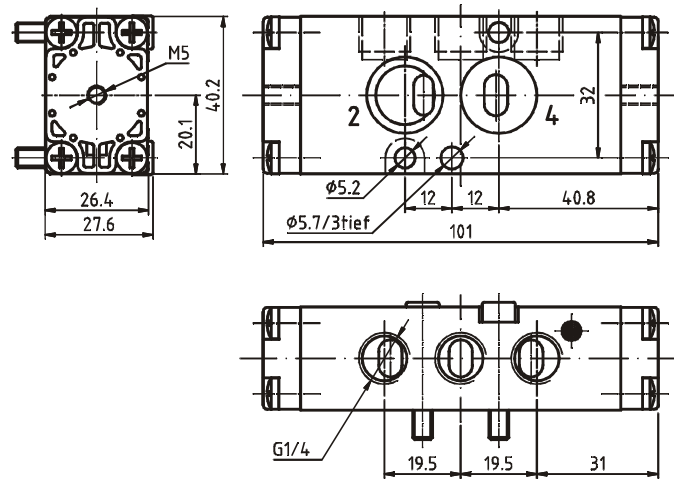
Spulen und Gerätesteckdosen sind separat zu bestellen

Typ *	Symbol	Bestell-Nr.	Druck (bar)	Gewicht (ca. g)
V45K2-11		90 000 215	1.0 - 10	290
Impulsventil, Betätigung beidseitig elektrisch				
V45K2-11-0001		90 000 261	1.0 - 10	290
eigensichere Ausführung				
V45K2-12		90 000 265	1.5 - 10	290
Impulsventil, Betätigung beidseitig elektrisch, Differenzkolben				
V45K2-15		90 000 266	2.5 - 10	260
Standardventil, Betätigung elektrisch, Rückstellung mechanische Feder				
V45K2-16		90 000 214	1.5 - 10	260
Standardventil, Betätigung elektrisch, Rückstellung pneumat. Feder				
V45K2-16-0001		90 000 262	1.5 - 10	260
eigensichere Ausführung				

*fett gedruckte Typen sind Vorzugstypen

Abbildungen unverbindlich, Konstruktions-, Maß- und Werkstoffänderungen vorbehalten

NAMUR-Ventil 5/2 Wege pneumatisch betätigt

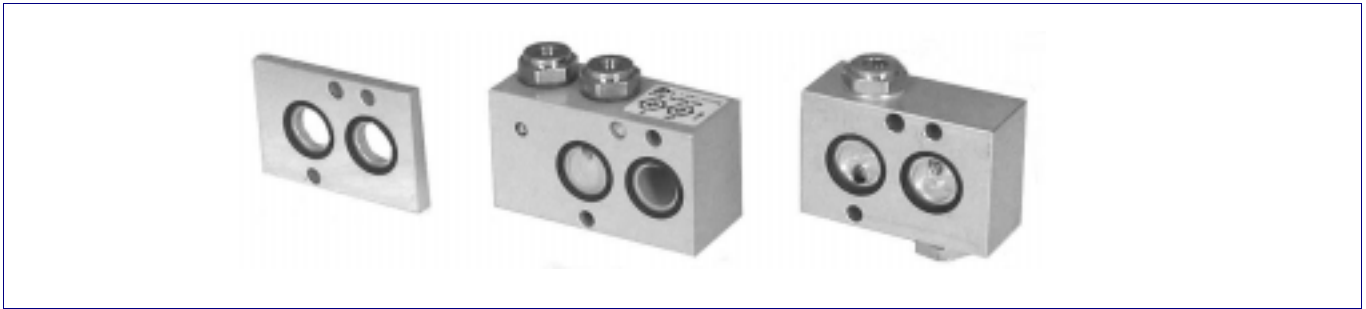


Typ *	Symbol	Bestell-Nr.	Druck (bar)	Gewicht (ca. g)
V45K2-33		90 000 218	1.0 - 10	230
Impulsventil, Betätigung pneumatisch				
V45K2-34		90 000 267	1.5 - 10	230
Impulsventil, Betätigung pneumatisch, Differenzkolben				
V45K2-35		90 000 217	2.5 - 10	230
Betätigung pneumatisch, Rückstellung mechanische Feder				
V45K2-36		90 000 216	1.5 - 10	230
Betätigung pneumatisch, Rückstellung pneumatische Feder				

*fett gedruckte Typen sind Vorzugstypen

Abbildungen unverbindlich, Konstruktions-, Maß- und Werkstoffänderungen vorbehalten

Adapterplatten und Drosselplatten



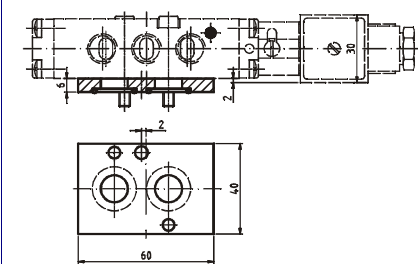
Adapterplatte für Einsatz bei Spulen EEx iaICT6 und EEx mIT6

Maße	Bestell-Nr.	Lieferumfang	Gewicht (ca. g)
40x60x6	90 000 062	1 Stk. Adapterplatte, 2 Stk. O-Ringe 16x2, 1 Stk. Kodierstift DIN 913-45H, M5x16, 2 Stk. Ventilbefestigungsschrauben M5x35	45

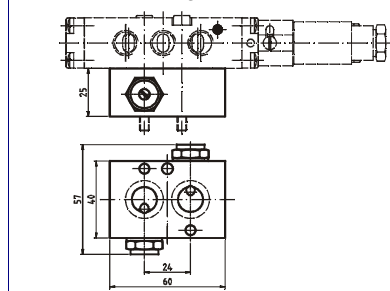
Adapterplatte für Drosselfunktion

Maße	Bestell-Nr.	Funktion	Lieferumfang	Gewicht (ca. g)
40x60x25	90 000 066	3/2- Wege Drosselfunktion schließend	1 Stk. Adapterplatte mit 1 Stk. Drosselrückschlagventil, 1 Stk. Hohlschraube, 2 Stk. O-Ringe 16x2, 1 Stk. Kodierstift DIN 913-45H M5x35, 2 Stk. Ventilbefestigungsschrauben M5x55	210
40x60x25	90 000 065	3/2- Wege Drosselfunktion öffnend	1 Stk. Adapterplatte mit 1 Stk. Drosselrückschlagventil, 1 Stk. Hohlschraube, 2 Stk. O-Ringe 16x2, 1 Stk. Kodierstift DIN 913-45H, M5x35, 2 Stk. Ventilbefestigungsschrauben M5x55	210
40x75x30	90 000 268	3/2- Wege Drosselfunktion beidseitig	1 Stk. Adapterplatte mit 2 Stk. Drosselrückschlagventil, 2 Stk. O-Ringe 16x2, 1 Stk. Kodierstift DIN 913-45H M5x10, 2 Stk. Ventilbefestigungsschrauben M5x60	250
40x60x25	90 000 064	5/2-Wege Drosselfunktion beidseitig	1 Stk. Adapterplatte mit 2 Stk. Drosselrückschlagventil, 2 Stk. O-Ringe 16x2, 1 Stk. Kodierstift DIN 913-45H, M5x35, 2 Stk. Ventilbefestigungsschrauben M5x55	210

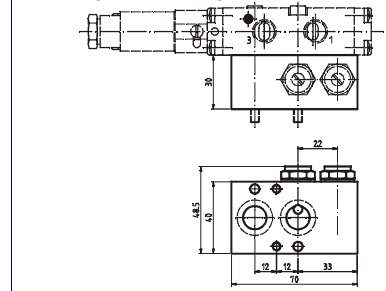
Adapterplatte für Einsatz bei Spulen EEx iaICT6 und EEx mIT6



Adapterplatten für Drosselfunktion 5/2 bzw. 3/2 Wege



Adapterplatten für Drosselfunktion 3/2 Wege beidseitig



Zubehör

Typ	Bestell-Nr.	Beschreibung	Gewindeanschluß	Gewicht (ca. g)
	10 000 293	Schalldämpfer	M5	2
	10 000 471	Schalldämpfer	G1/4 A	35
	10 000 472	Drosselschalldämpfer	G1/4 A	50

Abbildungen unverbindlich, Konstruktions-, Maß- und Werkstoffänderungen vorbehalten

Spulen* (Typ D) und Gerätesteckdosen*



Standard Spulen

Typ *	Bestell-Nr.	Spannung	Verwendbar auch für	A	B	C	Gewicht (ca. g)
DA24-	90 000 051	24V = (DC)	48V/50, 48V/60	59	22	39	50
DA2450	90 000 052	24V/50 (AC)	24V/60; 12V = (DC)	59	22	39	50
DA11050	90 000 100	110V/50 (AC)	110V/60, 115V/60, 127V/50, 48V = (DC)	59	22	39	50
DA23050	90 000 053	230V/50 (AC)	230V/60, 220V/50, 220V/60 110V = (DC)	59	22	39	50

Gerätesteckdosen*

Typ *	Bestell-Nr.	Spannung	Schutzbeschaltung	Leucht-Diode	Verwendbar für Spule	Gewicht (ca. g)
22mm Standard	90 000 058	0 - 250V, AC, DC	Keine	Nein	DA	20
22mm 24V VDR, Leuchtdiode	90 000 059	24V AC und DC	VDR-Widerstand	Ja	DA	20
22mm 230V VDR, Leuchtdiode	90 000 060	230V, AC	VDR-Widerstand	Ja	DA	20
30mm Standard	90 000 061	0 - 250V, AC, DC	Keine	Nein	DZ	25

Spulen in explosionsgeschützter Ausführung

Typ *	Bestell-Nr.	Spannung	Ex-Schutzart	PTB-Zulassung	A	B	C	Gewicht (ca. g)
DY 24-	90 000 054	24V = (DC)	EEx m II T6	PTB-Nr. Ex-95.C.2150X	70	30	39	240
DY 2450	90 000 055	24V/50 (AC)	EEx m II T6		70	30	39	240
DY 23050	90 000 056	230V/50 (AC)	EEx m II T6		70	30	39	240
DX 24-	90 000 101	24V = (DC)	EEx m II T5	PTB-Nr. Ex-95.C.2149X	63	22	39	300
DX 2450	90 000 177	24V/50 (AC)	EEx m II T5		63	22	39	300
DX 23050	90 000 102	230V/50 (AC)	EEx m II T5		63	22	39	300
DZ 24-	90 000 103	24V = DC eigensicher	EEx ia IIC T6	PTB-Nr. Ex-95.C.2151	67	30	39	110

* Die Magnetspulen und Gerätesteckdosen sind separat zu bestellen. Geben sie bitte unbedingt die gewünschte Spannung an. Bei Verwendung der Spule EEx m II T6 und EEx ia IIC T6 zusätzlich Adapterplatte mitbestellen (wegen Spulenbreite 30 mm). Bei Verwendung der eigensicheren Spule das spezielle Ventil bestellen (Endnr. 0001). Kabellänge bei Spule EEx mII T6: 1.2m, bei Spule EEx mII T5: 3.0m (größere Kabellängen möglich). Eigensichere Spule EEx ia IIC T6 hat ein Anschlußbild für Gerätesteckdosen nach DIN 43650A (ISO 4400).

Abbildungen unverbindlich, Konstruktions-, Maß- und Werkstoffänderungen vorbehalten