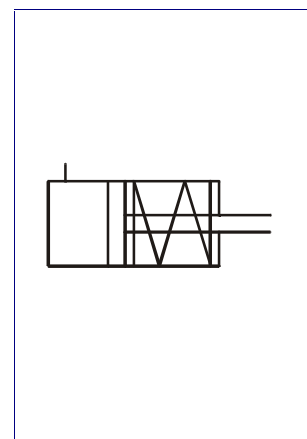
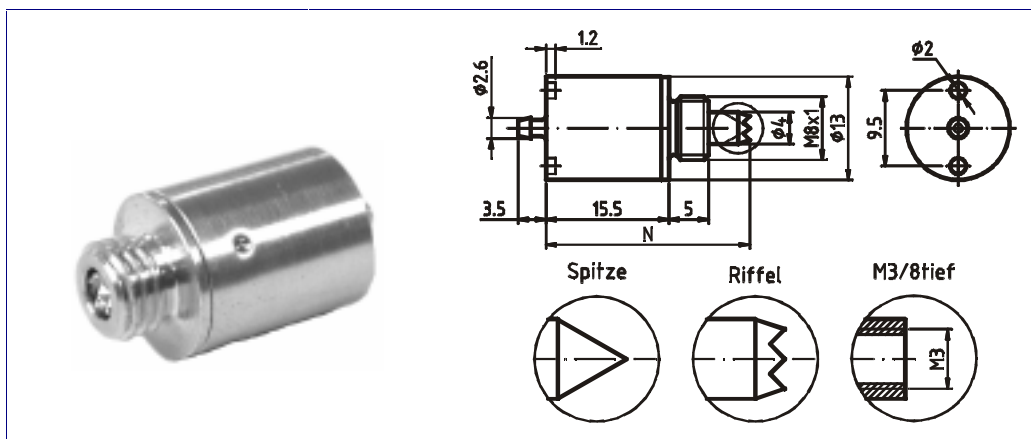


Rundzylinder Typ AB12S-03

Kolbendurchmesser 12mm, einfachwirkend



KENNGRÖSSEN

Allgemein	
Bauart	Kompaktzylinder, einfachwirkend, Feder stangenseitig, Stangendeckel aufgepreßt
Kolbendurchmesser	12 mm
Hublänge	3 mm
Betätigung	pneumatisch
Rückstellung	mechanische Feder
Anschluß	Tülle für Kunststoffrohr PA oder PU mit Innendurchmesser 2 mm
Umgebungstemperatur	-20°C bis +80°C
Mediumtemperatur	-20°C bis +80°C
Werkstoff	Gehäuse, Kolben und Deckel Messing, Kolbenstange Edelstahl, Feder Stahl, Dichtungen Perbunan (NBR)
Endlagendämpfung	keine
Befestigungsart	über Halsgewinde M8x1
Einbaulage	beliebig
Magnetabtastung	keine
pneumatisch	
Steuermedium	gefilterte, geölte oder ungeölte Druckluft
Arbeitsdruckbereich	2 bis 8 bar
Klemmkraft	43 N bei 6 bar
Rückholfederkraft	F1= 10 N, F2= 20 N (Reibung nicht berücksichtigt)

Typ	Bestell-Nr.	Kolbenstange	N	Gewicht (ca. g)
AB12S-03-S1	90 000 209	Spitze S1	20.5	13
AB12S-03-SK	90 000 282	Spitze kurz	21.7	13
AB12S-03-SL	90 000 283	Spitze lang	25.7	13
AB12S-03-R1	90 000 210	Riffel R1	20.5	13
AB12S-03-RK	90 000 284	Riffel kurz	21.7	13
AB12S-03-RL	90 000 285	Riffel lang	25.7	13
AB12S-03-M3	90 000 286	M3 Innengewinde	22.7	13

bitte beachten: Diese Zylinderbaureihe ist nicht in der Lage, externe Massen abzufangen

Abbildungen unverbindlich, Konstruktions-, Maß- und Werkstoffänderungen vorbehalten