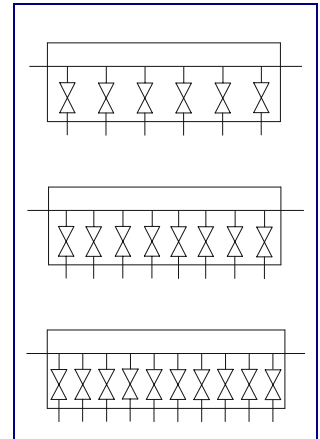
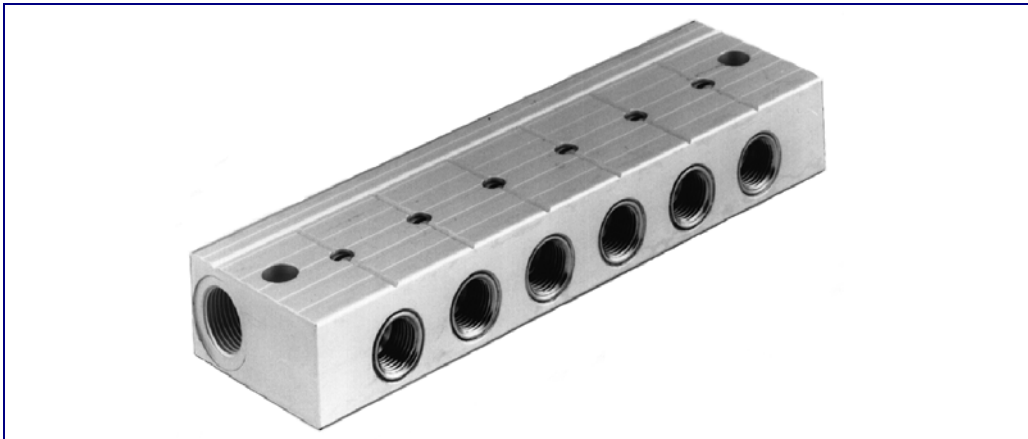
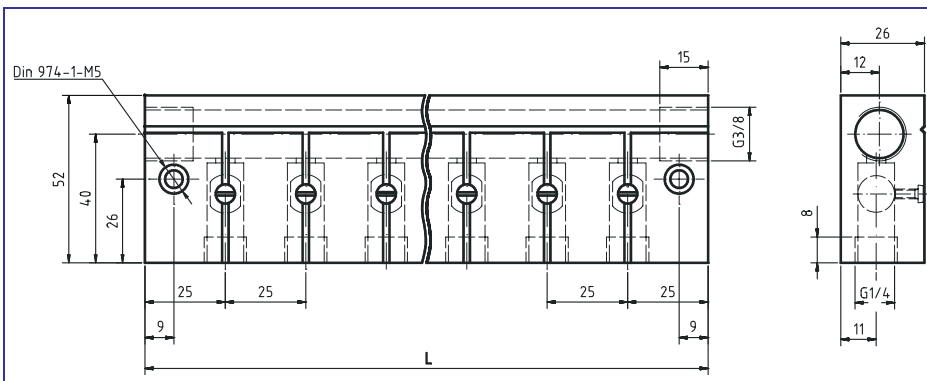


Verteilerleiste Typ KPV
mit integrierten Kugelhähnen



KENNGRÖSSEN	
Allgemein	
Benennung	Verteilerleiste mit integrierten Kugelhähnen
Typ	KPV 5226-...E
Druckbereich	Vakuum bis 10 bar Überdruck
Betätigung	mittels Schraubendreher (Klingenbreite 4 bis 6 mm)
Betätigungswinkel	90°
Anschluss	Eingang G3/8, Ausgänge G1/4
Temperaturbereich	-10° C bis +100° C
Nennweite je Abgang	NW (DN) 8 mm
Werkstoff	Gehäuse: Aluminium eloxiert; Kugel und Spindel: Messing verchromt; Kugeldichtung: PTFE O-Ringe: NBR
Befestigung	über 2 Befestigungsbohrungen im Gehäuse (Schraubengröße M5)
weitere Ausführungen auf Anfrage	mit mehr oder weniger Abgängen; Ausführung mit Betätigungsknöpfen



Dient als Verteiler- und Absperrleiste in komplexen Maschinen und Anlagen, bei denen es notwendig ist einzelne Steuerkreise abzuschalten.

Der Schlitz in der Spindel zeigt die jeweilige Stellung des Kugelhahnes an.

Typ	Bestell-Nr.	Anzahl der Abgänge	L (mm)	Gewicht [ca. g]
KPV 5226 - 6E	90 000 010	6	175	650
KPV 5226 - 8E	90 000 427	8	225	730
KPV 5226 - 10E	90 000 459	10	275	890

Abbildungen unverbindlich, Konstruktions-, Maß- und Werkstoffänderungen vorbehalten