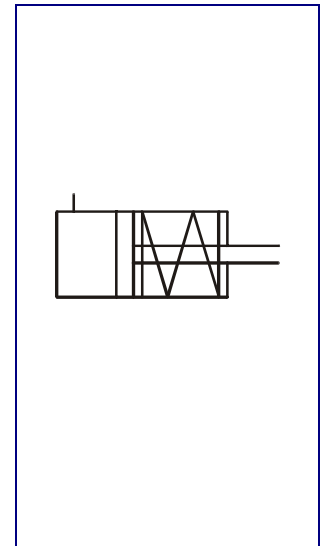
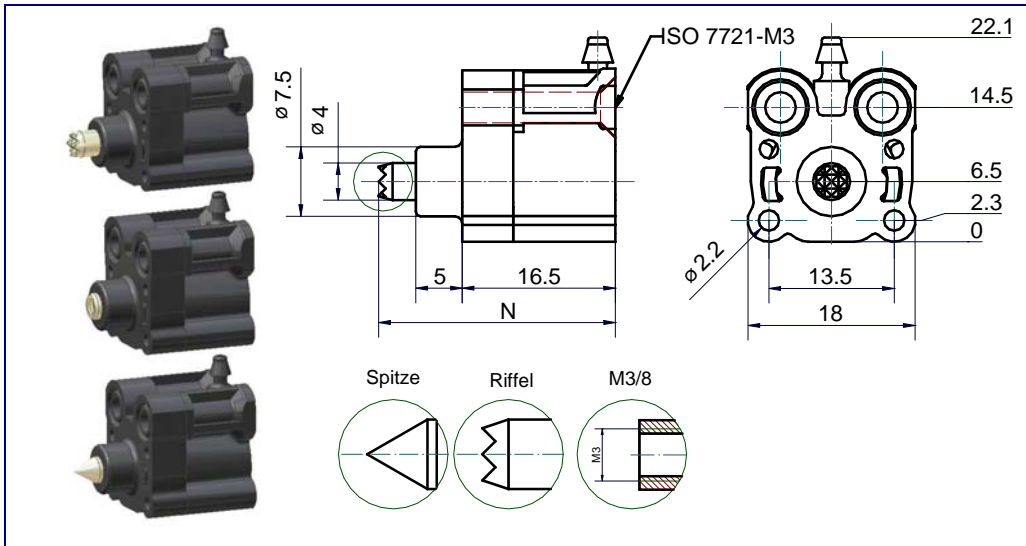


Kunststoff Kurzhubzylinder Typ AA12S-04

Kolbendurchmesser 12mm, einfachwirkend



KENNGRÖSSEN	
Allgemein	
Bauart	Kompaktzylinder, einfachwirkend, Feder stangenseitig
Kolbendurchmesser	12 mm
Hublänge	4 mm
Betätigung	pneumatisch
Rückstellung	mechanische Feder
Anschluss	Tülle für Kunststoffrohr PA oder PU mit Innendurchmesser 2mm
Umgebungstemperatur	-20°C bis +60°C
Mediumtemperatur	-20°C bis +60°C
Werkstoff	Gehäuse und Stangendeckel technisches Thermoplast, Kolben Ms 58, Kolbenstange Edelstahl, Feder Stahl, Dichtungen Perbunan (NBR)
Endlagendämpfung	keine
Befestigungsart	über Befestigungsbohrungen (siehe Zeichnung)
Einbaulage	beliebig
Magnetabtastung	keine
Pneumatisch	
Steuermedium	gefilterte, geölte oder ungeölte Druckluft
Arbeitsdruckbereich	2 bis 8 bar
Klemmkraft	39 N bei 6 bar
Rückholfederkraft	F1= 12 N, F2= 24 N (Reibung nicht berücksichtigt)

Typ	Bestell-Nr.	Kolbenstange	N	Gewicht (ca. g)
AA12S-04-SK	90 000 380	Spitze kurz	21.5	8
AA12S-04-SL	90 000 381	Spitze lang	25.5	9
AA12S-04-RK	90 000 378	Riffel kurz	21.5	8
AA12S-04-RL	90 000 379	Riffel lang	25.5	9
AA12S-04-M3	90 000 382	M3 Innengewinde	22.5	8

bitte beachten: Diese Zylinderbaureihe ist nicht in der Lage, externe Massen abzufangen

Abbildungen unverbindlich, Konstruktions-, Maß- und Werkstoffänderungen vorbehalten