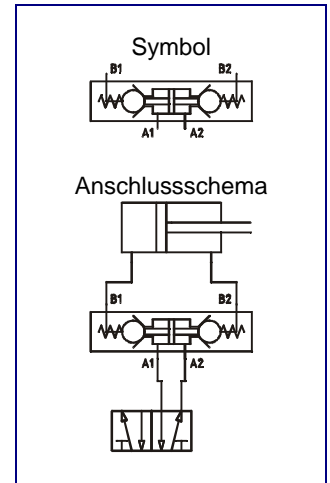
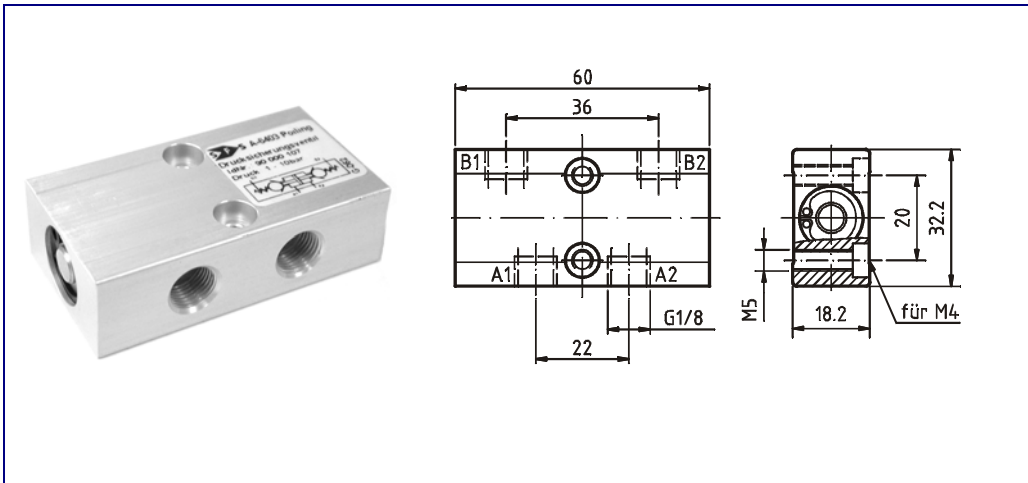


Drucksicherungsventil Typ DSV

Baugröße G1/8



Das Drucksicherungsventil dient zur Lagerhaltung eines doppeltwirkenden Stellorgans (Zylinders) bei einem Ausfall des Netzdruckes.

Das Ventil besteht aus 2 Rückschlagventilen, die pneumatisch entsperrt werden. Der Einbau des Ventils erfolgt zwischen dem Steuerventil (Anschluss A₁, A₂) und dem Stellglied (Anschluss B₁, B₂), siehe Anschlusschema.

Bei Druckausfall werden beide Anschlüsse des Stellgliedes (Zylinders) verschlossen.

KENNGRÖSSEN

Allgemein	
Bauart	Sitzventil
Betätigung	pneumatisch
Rückstellung	mechanische Feder
Anschluss	G1/8
Umgebungstemperatur	-20°C bis +60°C
Mediumtemperatur	-20°C bis +60°C
Werkstoff	Gehäuse Aluminium eloxiert, Innenteile Messing, Dichtungen Perbunan (NBR), Kugeln POM
Befestigungsart	über Durchgangsbohrungen bzw. M5 Innengewinde
Einbaulage	beliebig
Pneumatisch	
Durchflussmedium	gefilterte, geölte oder ungeölte Druckluft
Arbeitsdruckbereich	1 bis 10bar
Nenndurchfluss	A → B (füllen) 230NI/min, B → A (entlüften) 360NI/min (p ₁ =6bar, Δp=1bar)
Nenngröße	NW (DN) 4mm
Besonderheit	Die auf die Verschlusskugel wirkende Federkraft reduziert den Fülldruck des Stellgliedes um 0.25bar gegenüber dem Netzdruck

Typ	Bestell-Nr.	Gewicht (ca. g)
DSV1	90 000 107	50

Abbildungen unverbindlich, Konstruktions-, Maß- und Werkstoffänderungen vorbehalten