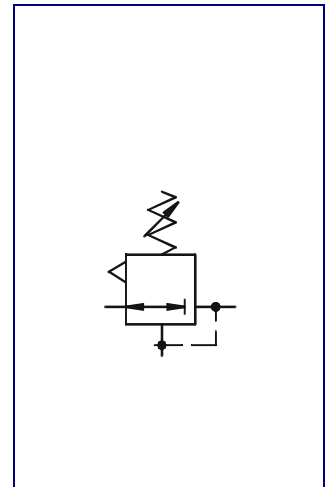
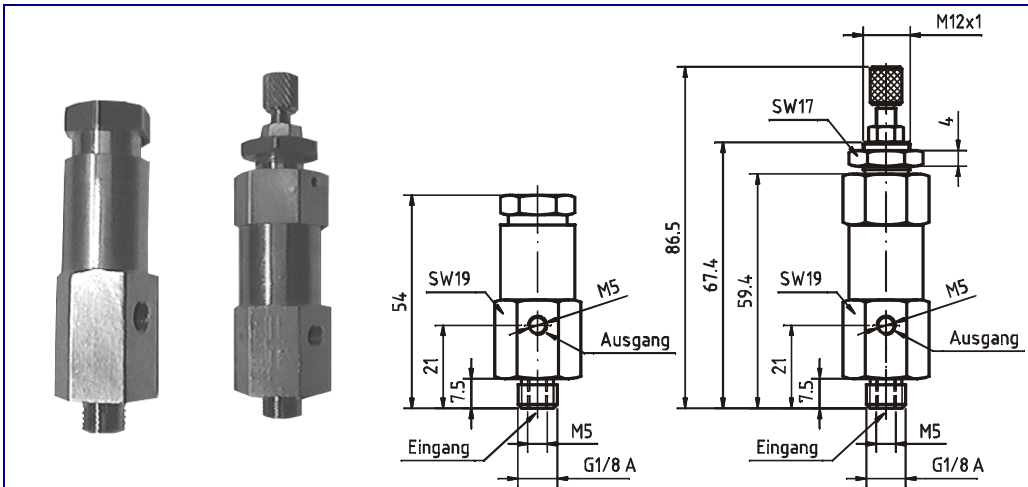


Minidruckregler Typ MDR

Baugröße M5



KENNGRÖSSEN

Allgemein	
Bauart	Kolbenregler mit Sekundärentlüftung
Anschluss	Eingang Gewinde M5 und G1/8 A, Ausgang M5, Manometeranschluss M5
Umgebungstemperatur	-20°C bis +60°C
Mediumstemperatur	-20°C bis +80°C
Werkstoff	metall. Teile: Messing Dichtungen: Perbunan (NBR) Federn: Edelstahl bzw. Stahl verzinkt
Befestigungsart	Typ MDR0 Einbau in Leitungssystem, Typ MDRS0 geeignet für Schalttafeleinbau
Einbaulage	beliebig
Lieferumfang	Typ MDRS0 inkl. Schalttafelbefestigungsmutter
Durchflussmedium	neutrale Gase, gefilterte, geölte oder ungeölte Druckluft
Primärdruck	max. 12 bar
Sekundärdruck	einstellbar von 1 bis 8 bar
Nenndurchfluss	bei Primärdruck 10 bar und Sekundärdruck 6 bar, sowie einem Druckabfall von 1 bar: 100 Nl/min
Nenngröße	DN 2,2 mm
Sonderausführung (auf Anfrage)	Dichtungen in FKM Ausführung ohne Sekundärentlüftung

Typ	Bestell.Nr.	Sekundärdruck (bar)	Dichtungswerkstoff	Gewicht (ca. g)
MDR0	90 000 041	1 bis 8	Perbunan	80
MDR0V	90 000 042	1 bis 8	FKM	80
MDRS0	90 000 043	1 bis 8	Perbunan	110
MDRS0V	90 000 044	1 bis 8	FKM	110

Abbildungen unverbindlich, Konstruktions-, Maß- und Werkstoffänderungen vorbehalten

SFS-Fluid Systeme GmbH
Eberhard-Bauer-Straße 32
73734 Esslingen
Tel: +49 (0)711/3100935-0 Fax: +49 (0)711/3100935-9

Internet: www.sfs-fluidsysteme.de
Email: info@sfs-fluidsysteme.de