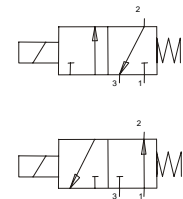


3/2 - Wege Magnetventile Typ MV15

elektrisch betätigt,
direktgesteuerte 15mm Miniaturventile, NC, NO

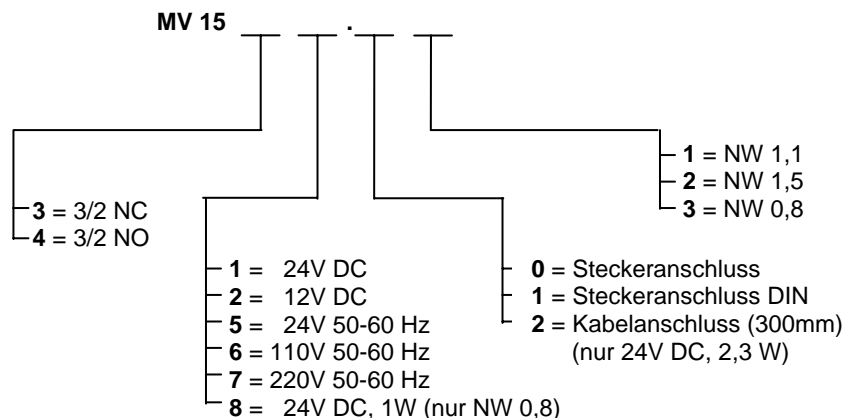


KENNGRÖSSEN

Allgemein			
Bauart	direktgesteuertes Sitzventil		
Funktion	3/2, NC, NO		
Werkstoff	Körper Kunststoff, Dichtungen Perbunan, Edelstahl, Grundplatten und Verschlusselement Aluminium eloxiert		
Betätigungsart	elektrisch bzw. über Handbetätigung, die Handbetätigung ist impulsweise betätigbar		
Anschluss	auf Grundplatte		
Pneumatisch			
Durchflussmedium	gefilterte, ungeölte Druckluft		
Nennweite	NW 0,8 mm	NW 1,1mm	NW 1,5mm (nur DC)
Durchfluss (6 bar, Δp 1bar)	20 NI/min	30 NI/min	50 NI/min
Druckbereich Ausführung NC	0÷10 bar	0÷10 bar	0÷7 bar
Druckbereich Ausführung NO	/	0÷8 bar	0÷5 bar
Mediumtemperatur	-5°C ÷ +45°C		
Elektrisch			
Spannungen Ausführung DC	24 V DC	12-24V DC	12-24V DC
Spannungen Ausführung AC	/	24-110-220 Volt 50/60 Hz	/
Leistungsaufnahme DC	1 Watt	2,3 Watt	2,3 Watt
Leistungsaufnahme AC	/	2,8 VA Anzug / 2,5 VA Abfall	/
zul. Spannungsschwankungen	-5% +10%		
Öffnungs-, und Schließzeit	10 – 12 ms (druckabhängig)		
Schutzart	IP 00, IP 65 (mit Gerätesteckdose), IP 65 (mit angegossenem Kabel),		

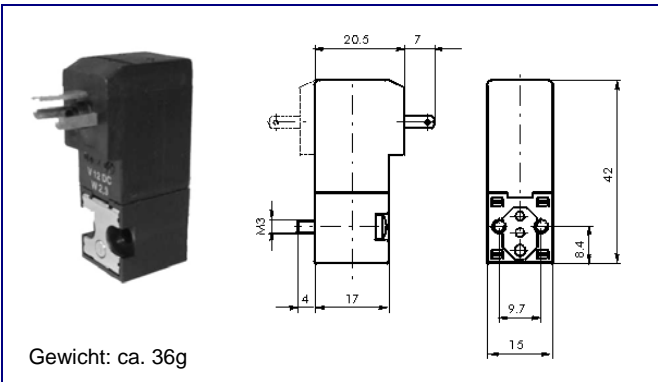
Die Magnetventile der Serie **MV15** sind direktgesteuerte 3/2 Wegeventile. Die Funktionen NC und NO sind in verschiedenen Nennweiten und Spannungen erhältlich. Die Spulen sind um 180° drehbar. Diese Ventile sind Flanschausführungen zur Montage auf Einzel- und Reihengrundplatten und besitzen eine monostabile Handnotbetätigung. Zwei Befestigungsschrauben und eine Flanschdichtung sind im Lieferumfang enthalten.

Modellbezeichnung

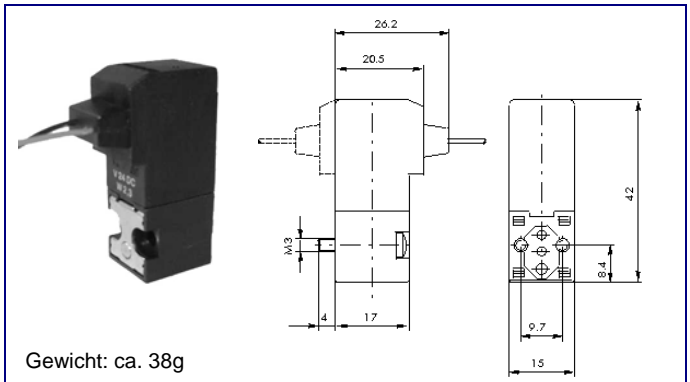


Abbildungen unverbindlich, Konstruktions-, Maß- und Werkstoffänderungen vorbehalten

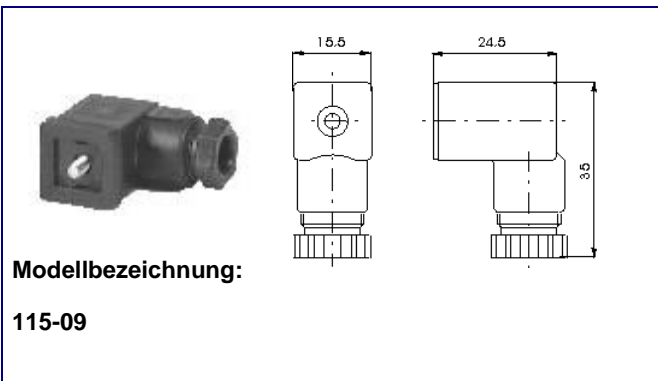
Miniaturventil MV15



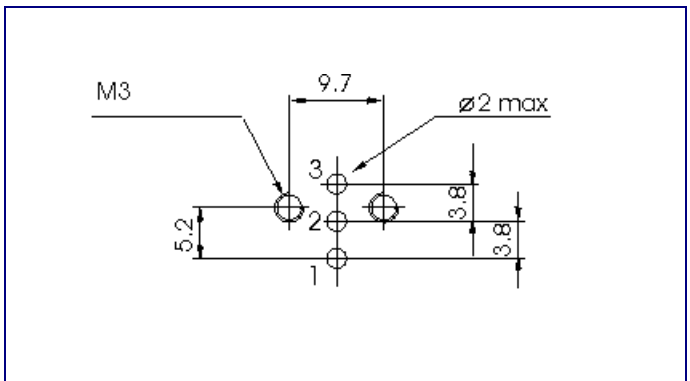
Miniaturventil MV15 mit Kabelanschluss



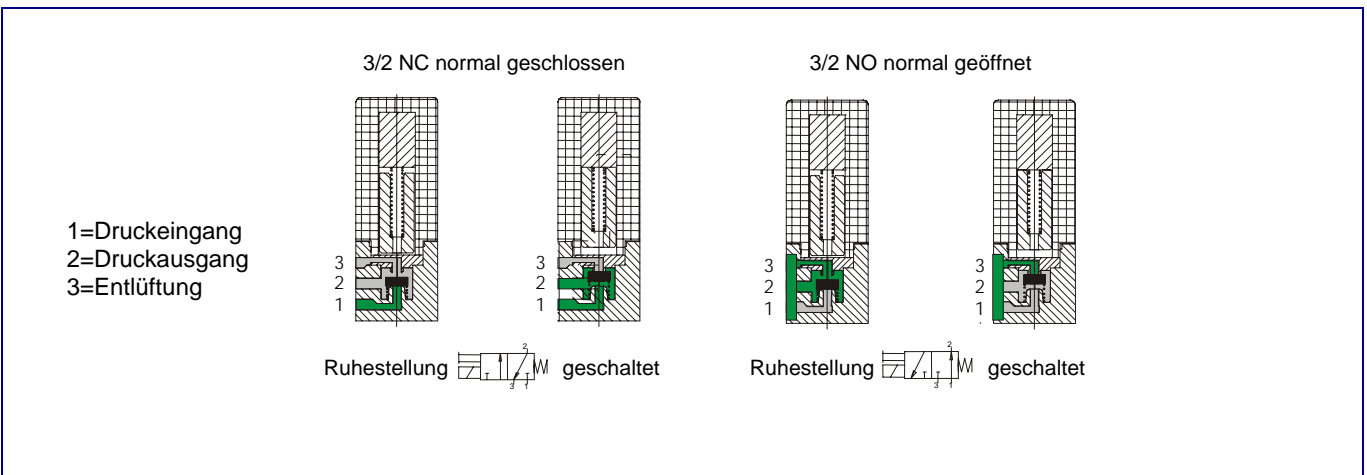
Gerätestecker



Anschlussgeometrie

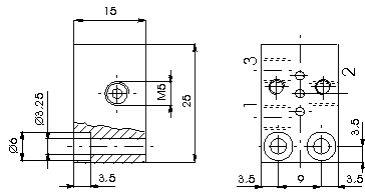


Funktionsschema



Abbildungen unverbindlich, Konstruktions-, Maß- und Werkstoffänderungen vorbehalten

Einzelgrundplatte

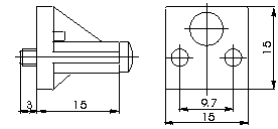


Modellbezeichnung:

1555.01

Gewicht: 10g

Verschlusselement



Modellbezeichnung:

1555.00

Befestigungsschrauben sind im Lieferumfang enthalten
Gewicht: 6 g

Reihengrundplatten

Modellbezeichnung:

Reihengrundplatte mit M5 Gewinde:

1555.

Anzahl Ventile



Reihengrundplatte für Schlauch Ø4mm

1554.

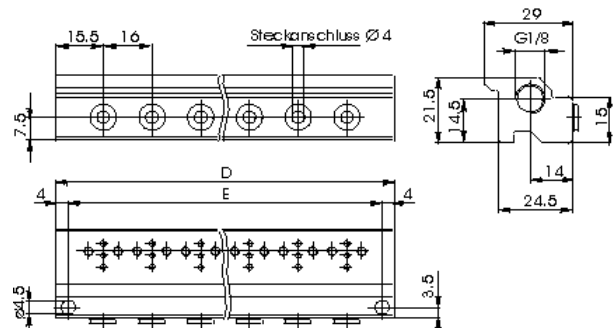
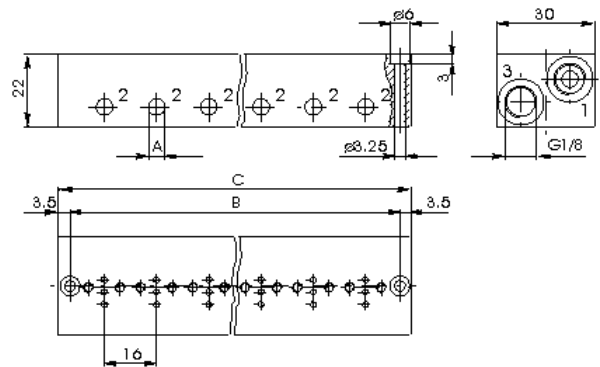
Anzahl Ventile



Profilgrundplatte für Schlauch Ø4mm

1560.

Anzahl Ventile



	Anzahl Ventile	02	03	04	05	06	07	08	09	10
Grundplatte mit M5-Gewinde und Schlauch Ø4mm	B	37	53	69	85	101	117	133	149	165
	C	44	60	76	92	108	124	140	156	172
	Gewicht	66g	92g	116g	141g	165g	190g	216g	242g	266g
Profilgrundplatte mit Schlauch Ø4mm	D	47	-	-	95	-	-	-	-	175
	E	39	-	-	87	-	-	-	-	167
	Gewicht	66g	-	-	113g	-	-	-	-	189g

Abbildungen unverbindlich, Konstruktions-, Maß- und Werkstoffänderungen vorbehalten