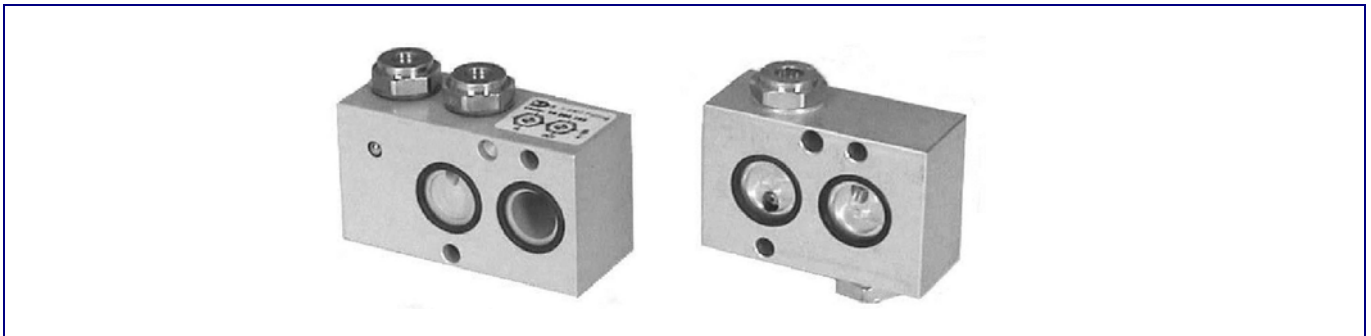


## Adapterplatten mit Drosselfunktion für NAMUR-Ventile

Namur-Anschlussbild entsprechend VDI/VDE 3845



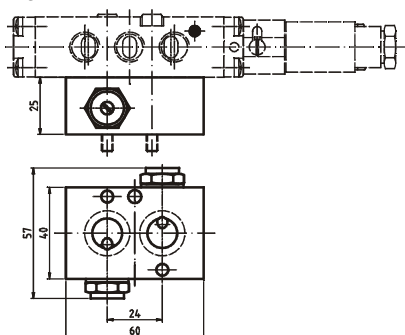
### Kenngößen

|                     |   |
|---------------------|---|
| Allgemein           |   |
| Werkstoffe          | Gehäuse: Aluminium eloxiert<br>Drosselventile: Messing vernickelt<br>Dichtungen: NBR (Perbunan) |
| Umgebungstemperatur | -20°C bis +60°C   |
| Mediumtemperatur    | -20°C bis +80°C   |

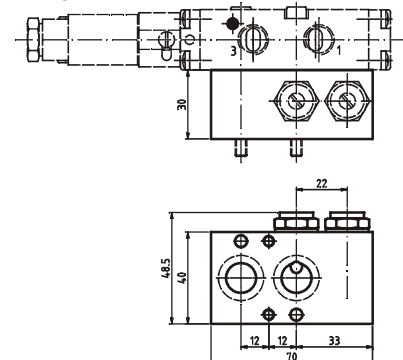
### Adapterplatten mit Drosselfunktion

| Maße     | Bestell-Nr.       | Funktion                                   | Nenn-durchfluss | Lieferumfang   | Gewicht (ca. g) |
|----------|-------------------|--|-----------------|--|-----------------|
| 40x60x25 | <b>90 000 066</b> | 3/2- Wege<br>Drosselfunktion<br>schließend | 300 NI/min      | 1Stk. Adapterplatte mit 1Stk. Drosselrückschlagventil,<br>1Stk. Hohlschraube, 2 Stk. O-Ringe 16x2, 1Stk. Kodierstift<br>DIN 913-45H M5x35, 2 Stk. Ventilbefestigungsschrauben M5x55  | 210             |
| 40x60x25 | <b>90 000 065</b> | 3/2- Wege<br>Drosselfunktion<br>öffnend    | 300 NI/min      | 1Stk. Adapterplatte mit 1Stk. Drosselrückschlagventil,<br>1Stk. Hohlschraube, 2 Stk. O-Ringe 16x2, 1Stk. Kodierstift<br>DIN 913-45H, M5x35, 2 Stk. Ventilbefestigungsschrauben M5x55 | 210             |
| 40x75x30 | <b>90 000 268</b> | 3/2- Wege<br>Drosselfunktion<br>beidseitig | 200 NI/min      | 1Stk. Adapterplatte mit 2 Stk. Drosselrückschlagventil,<br>2 Stk. O-Ringe 16x2, 1Stk. Kodierstift DIN 913-45H M5x10,<br>2 Stk. Ventilbefestigungsschrauben M5x60                     | 250             |
| 40x60x25 | <b>90 000 064</b> | 5/2-Wege<br>Drosselfunktion<br>beidseitig  | 300 NI/min      | 1Stk. Adapterplatte mit 2 Stk. Drosselrückschlagventil,<br>2 Stk. O-Ringe 16x2, 1Stk. Kodierstift DIN 913-45H, M5x35,<br>2 Stk. Ventilbefestigungsschrauben M5x55                    | 210             |

Adapterplatten für Drosselfunktion  
5/2 bzw. 3/2 Wege



Adapterplatten für Drosselfunktion  
3/2 Wege beidseitig



Abbildungen unverbindlich, Konstruktions-, Maß- und Werkstoffänderungen vorbehalten