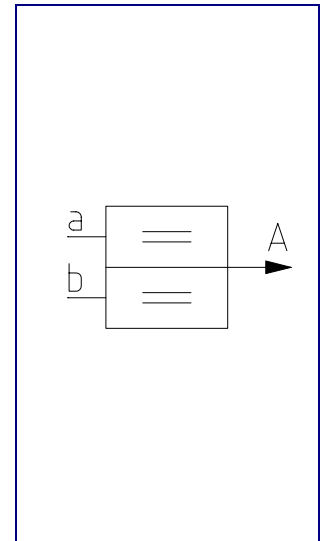
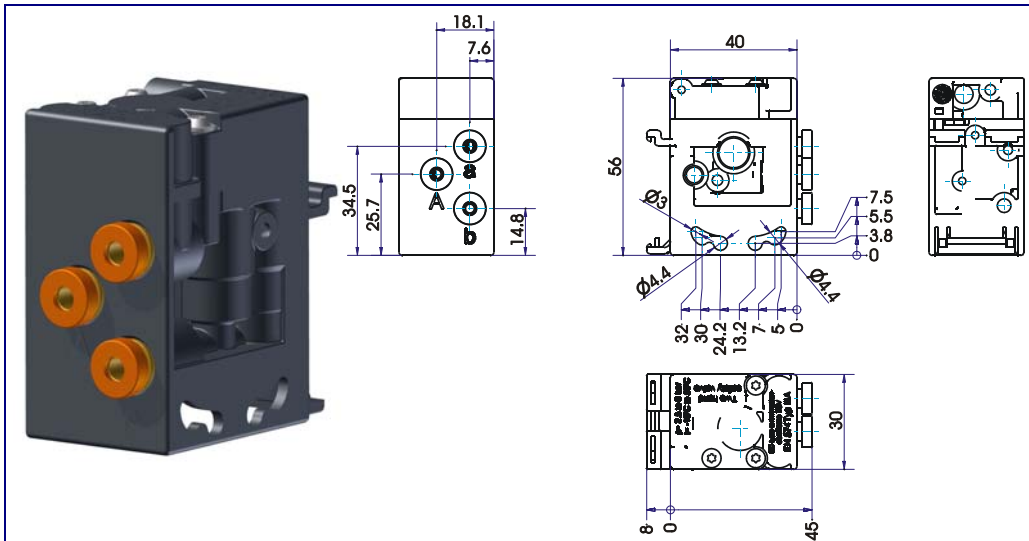


Zweihand-Sicherheitsventil, EN 574 Typ IIIA

Typ ZH-A



Kenngößen	
Allgemein	
Bauart	Sitzventil
Betätigungsart	pneumatisch
Rückstellung	mechanische Feder
Anschluss	Steckanschluss für kalibrierte Kunststoffrohre mit 4mm Außendurchmesser
Umgebungstemperatur	-10°C bis +50°C
Mediumtemperatur	-10°C bis +50°C
Luftfeuchtigkeit	0 – 100% r.F.
Werkstoff	Gehäuse: POM Innenteile: Messing, POM Dichtungen: Perbunan (NBR), Federn: Edelstahl
Befestigung	Befestigung auf Hutschiene nach EN 60715, seitlich mit M4 Schrauben
Einbaulage	beliebig
Lieferumfang	Ventil inkl. Montage- und Betriebsanleitung
Pneumatisch	
Durchflussmedium	getrocknete, ungeölte, gefilterte (50µm) Druckluft
Arbeitsdruckbereich	2.5 – 8 bar
Nenndurchfluss	Q _{Nn} = 85 NI/min (p ₁ = 6bar, Δp = 1 bar)
Nenngröße	NW (DN) 2,7 mm
max. Signalverzögerung, Synchronzeit	0.4sec
Ansprechzeit	siehe Tabelle
Mindestnennweite der Betätigungsorgane	NW (DN) 2.5mm
EG-Baumusterbescheinigung	TÜV-A-MHF/10-05159A

Typ	Bestell-Nr.	Bezeichnung	Gewicht (ca. g)
ZH-A	90 000 682	Zweihand-Sicherheitsventil gemäß EN 574 Typ IIIA	85

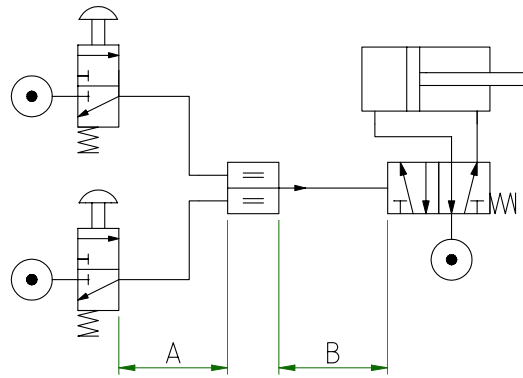
Abbildungen unverbindlich, Konstruktions-, Maß- und Werkstoffänderungen vorbehalten

SFS-Fluid Systeme GmbH
Eberhard-Bauer-Straße 32
73734 Esslingen
Tel: +49 (0)711/3100935-0 Fax: +49 (0)711/3100935-9

Internet: www.sfs-fluidsysteme.de
Email: info@sfs-fluidsysteme.de

ZH-A 1/2

Einbau des Zweihand-Sicherheitsventils



Leitungslänge A	Leitungslänge B	Schlauchdimension
max. 10m	max. 10m	Ø2.7 x 4mm

Ansprechzeit (p=6bar)		
Leitungslänge A	Leitungslänge B	mittlere Ansprechzeit
1m	1m	0.05s
1m	5m	0.20s
1m	10m	0.60s
5m	1m	0.10s
10m	1m	0.50s

Definition Ansprechzeit:

Zeitraum vom Loslassen mindestens eines Betätigungsorgans bis zum Ende des Ausgangssignals.

In der Testanordnung wurde das Ende des Ausgangssignals mittels eines Druckschalters am Ende der Leitung B ermittelt. Die Ansteuerung eines Leistungsventils mit angeschlossenem Zylinder (wie im Einbauschema dargestellt) wurde nicht berücksichtigt. Als Betätigungsorgane wurden Ventile mit einer Nennweite von 2.5mm verwendet.

Die Ansprechzeit ist von der jeweiligen Konfiguration abhängig und muss jeweils individuell ermittelt werden!

Abbildungen unverbindlich, Konstruktions-, Maß- und Werkstoffänderungen vorbehalten