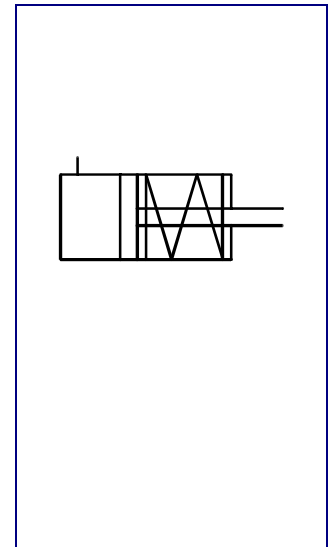
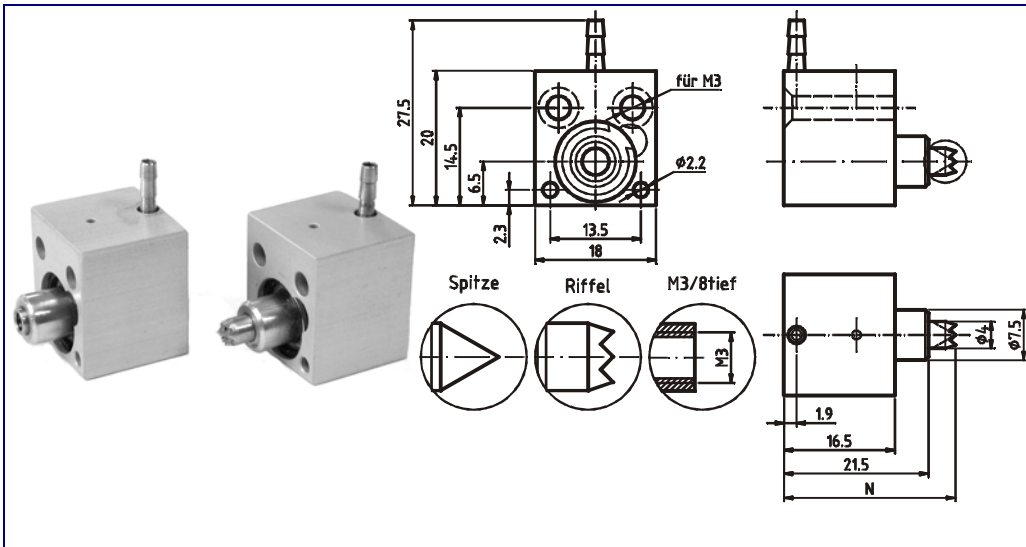


## Kurzhubzylinder Typ AA12S-04

Kolbendurchmesser 12mm, einfachwirkend



KENNGRÖSSEN	
Allgemein	
Bauart	Kompaktzylinder, einfachwirkend, Feder stangenseitig, Stangendeckel mittels Sicherungsring fixiert
Kolbendurchmesser	12 mm
Hublänge	4 mm
Betätigung	pneumatisch
Rückstellung	mechanische Feder
Anschluss	Tülle für Kunststoffrohr PA oder PU mit Innendurchmesser 2mm
Umgebungstemperatur	-20°C bis +80°C
Mediumtemperatur	-20°C bis +80°C
Werkstoff	Gehäuse Aluminium eloxiert, Kolben und Deckel Messing, Kolbenstange Edelstahl, Feder Stahl, Dichtungen Perbunan (NBR), Tülle Messing
Endlagendämpfung	keine
Befestigungsart	über Befestigungsbohrungen (siehe Zeichnung)
Einbaulage	beliebig
Magnetabtastung	keine
Pneumatisch	
Steuermedium	gefilterte, geölte oder ungeölte Druckluft
Arbeitsdruckbereich	2 bis 10 bar
Klemmkraft	38 N bei 6 bar
Rückholfederkraft	F1= 13 N, F2= 25 N (Reibung nicht berücksichtigt)

Typ	Bestell-Nr.	Kolbenstange	N	Gewicht (ca. g)
AA12S-04-SK	<b>90 000 197</b>	Spitze kurz	21.5	19
AA12S-04-SL	<b>90 000 198</b>	Spitze lang	25.5	19
AA12S-04-RK	<b>90 000 195</b>	Riffel kurz	21.5	19
AA12S-04-RL	<b>90 000 196</b>	Riffel lang	25.5	19
AA12S-04-M3	<b>90 000 199</b>	M3 Innengewinde	22.5	19

**bitte beachten:** Diese Zylinderbaureihe ist nicht in der Lage, externe Massen abzufangen

Abbildungen unverbindlich, Konstruktions-, Maß- und Werkstoffänderungen vorbehalten