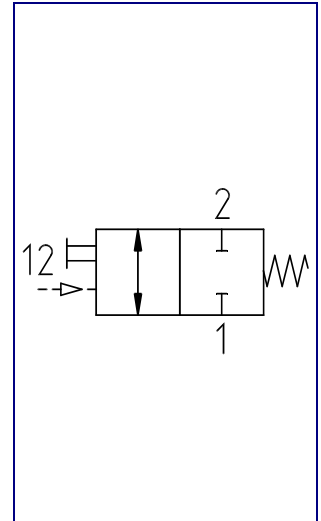
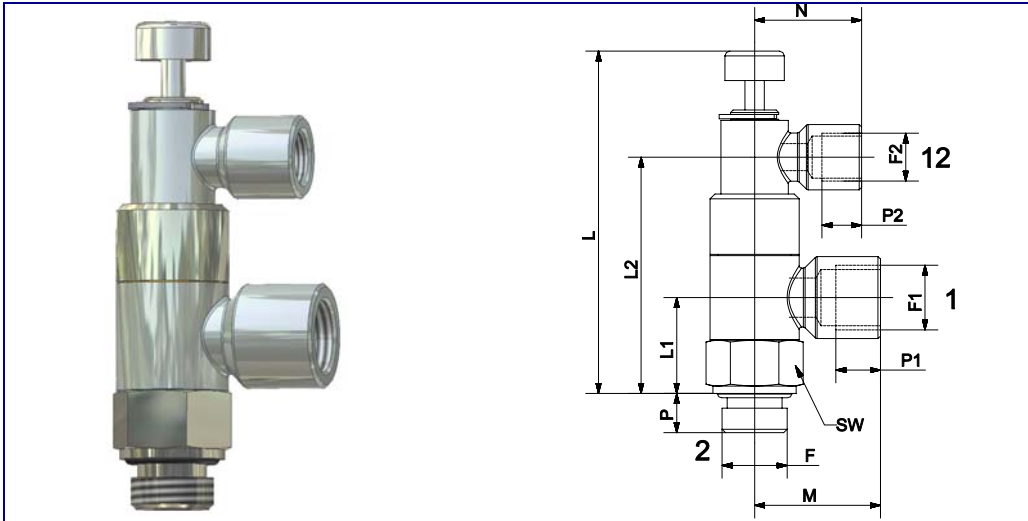


Stop-Ventil Typ HVP-M

pneumatisch betätigt, mit Handbetätigung

Größe G1/8 - G1/4

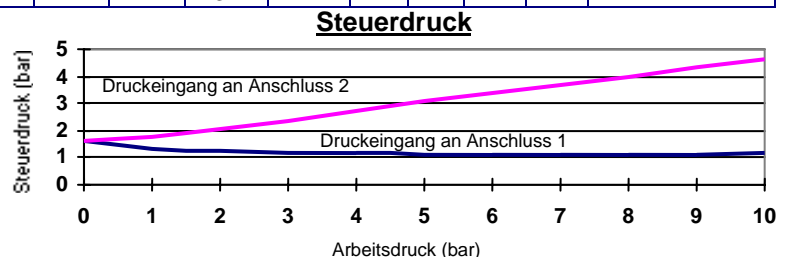


KENNGRÖSSEN

Allgemein	
Bauart	2/2-Wege Schieberventil, normal geschlossen (NC)
Betätigungsart	pneumatisch oder Handbetätigung
Rückstellung	durch Federkraft
Anschlüsse	Anschluss 2: Außengewinde nach ISO 228 (DIN 259), Anschluss 1: Innengewinde nach ISO 228 oder Steckanschluss für Kunststoffrohre, Anschluss 12: Innengewinde G1/8 bzw. Steckanschluss 4 mm Durchmesser
Umgebungstemperatur	-10°C bis +70°C
Mediumtemperatur	-10°C bis +70°C
Werkstoff	metallische Teile: Messing vernickelt bzw. Edelstahl Federn: Edelstahl Dichtungen: Perbunan (NBR)
Befestigungsart	Leitungseinbau
Einbaulage	beliebig, Ringstücke auch nach dem Festschrauben von Anschluss 2 noch um 360° drehbar
Pneumatisch	
Durchflussmedium	neutrale Gase, gefilterte, geölte oder ungeölte Druckluft, andere Medien auf Anfrage
Arbeitsdruckbereich	0-10 bar
Steuerdruckbereich	siehe Steuerdruckdiagramm

Typ	Bestell-Nr.	F	F1	F2	L	L1	L2	M	N	P	P1	P2	SW	Gewicht (ca. g)
HVP111M	90 000 433	G1/8 A	G1/8	G1/8	64.5	16	42	21.5	21.5	6	7	7	14	72
HVP1CAM	90 000 434	G1/8 A	6	4				25	25		-	-		74
HVP221M	90 000 435	G1/4 A	G1/4	G1/8	71.0	19.5	48	25.5	21.5	8	8	7	17	108
HVP2CAM	90 000 436	G1/4 A	6	4				27.5	25		-	-		108
HVP2DAM	90 000 437	G1/4 A	8					32			-	-		114

Größe	DN (mm)	QN _n (Nl/min)	max. Anzugsmoment (Nm)
1/8"	4.0	300	3.0
1/4"	5.6	700	7.0



Abbildungen unverbindlich, Konstruktions-, Maß- und Werkstoffänderungen vorbehalten