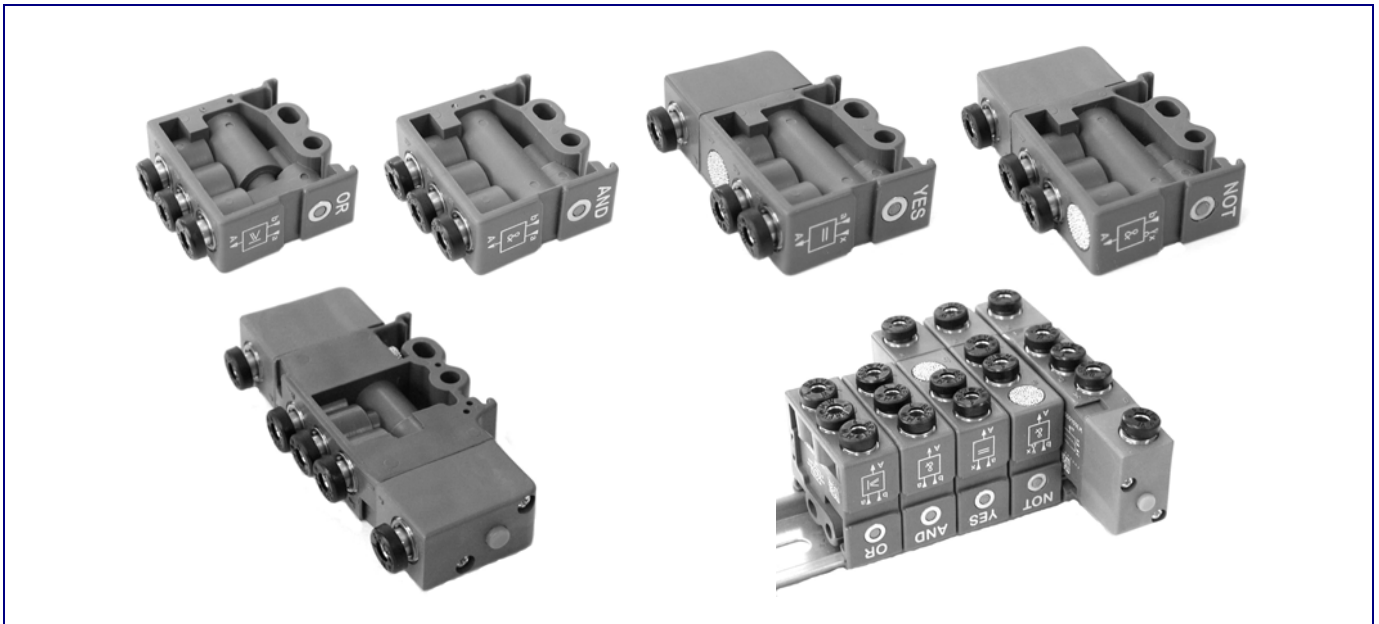


Logik Elemente

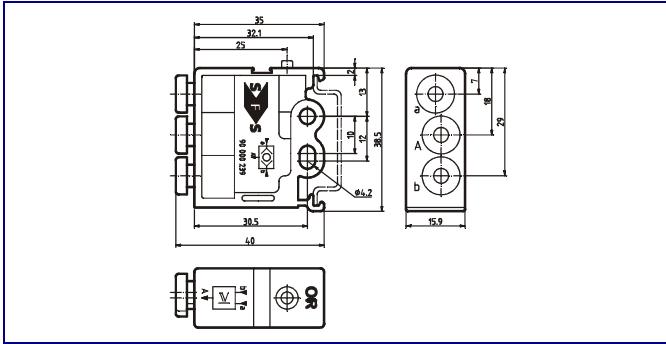
Typ ODER (OR), UND (AND), IDENTITÄT (YES),
NEGATION (NOT), SPEICHER (MEMORY)



KENNGRÖSSEN	
Allgemein	
Bauart	SPEICHER Schieberventil; ODER, UND, IDENTITÄT, NEGATION Sitzventil mit Druckanzeigestift
Betätigungsart	pneumatisch
Rückstellung	pneumatisch, Feder
Anschluss	Steckanschluss für PA -, PE -, PU - Rohre 4mm Durchmesser
Umgebungstemperatur	-10°C bis 50°C
Mediumtemperatur	-10°C bis 50°C
Luftfeuchtigkeit	0 - 100% r. F.
Werkstoff	Gehäuse: POM Verschraubungen (Steckanschluss): Messing Schalldämpferscheibe: Sinterbronze Innenteile: POM bzw. Aluminium eloxiert Dichtungen: Perbunan (NBR) Federn: rostfreier Stahl
Befestigungsart	aufschnappbar auf Hutschiene (Ω -Schiene) nach DIN 50022, bzw. über 2 Befestigungsbohrungen für Schraubengröße M4
Einbaulage	beliebig
Pneumatisch	
Schaltart	Ventilfunktionen: ODER, UND, IDENTITÄT, NEGATION, SPEICHER
Durchflussmedium	gefilterte, geölte oder ungeölte Druckluft
Arbeitsdruckbereich	ODER, UND: 1.5 bis 8bar IDENTITÄT, NEGATION: 0 bis 8bar SPEICHER: 0 bis 8bar NEGATION: Rückschaltdruck 0.4bar bei 6bar Arbeitsdruck
Steuerdruckbereich	IDENTITÄT: 1 bis 8bar (bei 8bar Arbeitsdruck mindestens 3bar) NEGATION: 1 bis 8bar SPEICHER: 1.5 bis 8bar
Nenndurchfluss	100NI/min ($p_1=6bar, \Delta p=1bar$)
Nenngröße	NW (DN) = 2.7mm
Schaltzeit	$\leq 10/sec$
Sonderausführungen	Dichtungen FKM statt NBR

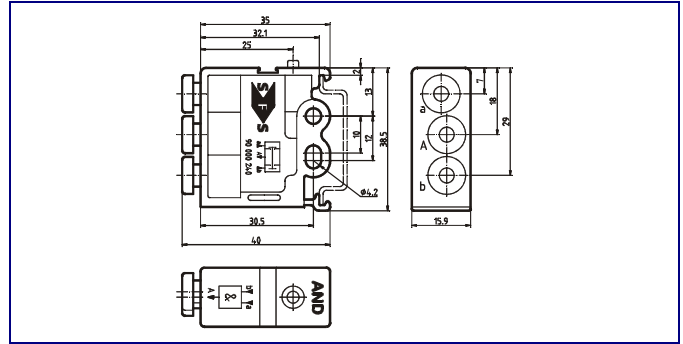
Abbildungen unverbindlich, Konstruktions-, Maß- und Werkstoffänderungen vorbehalten

ODER - Element



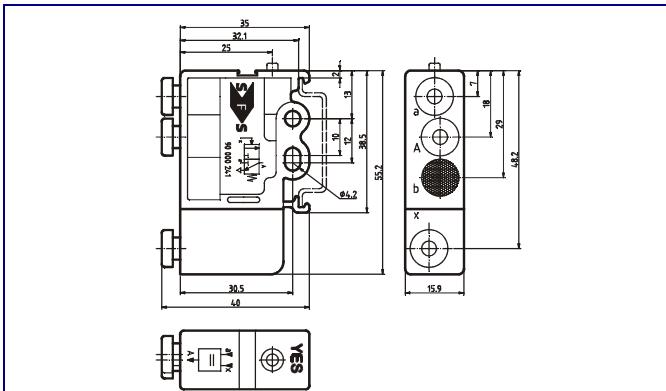
Typ	Symbol	Bestell-Nr.	Gewicht
ODER - A		90 000 239	ca. 25g

UND - Element



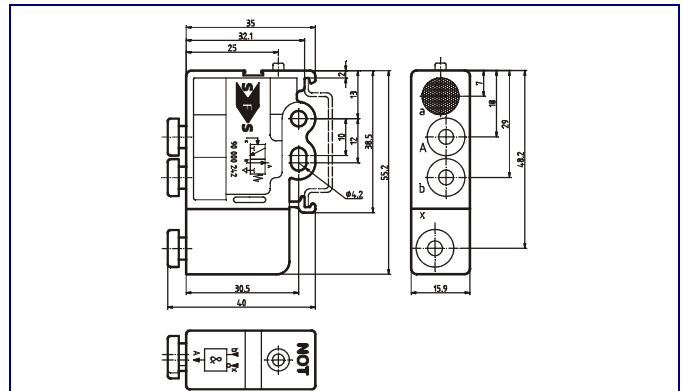
Typ	Symbol	Bestell-Nr.	Gewicht
UND - A		90 000 240	ca. 25g

IDENTITÄT- Element



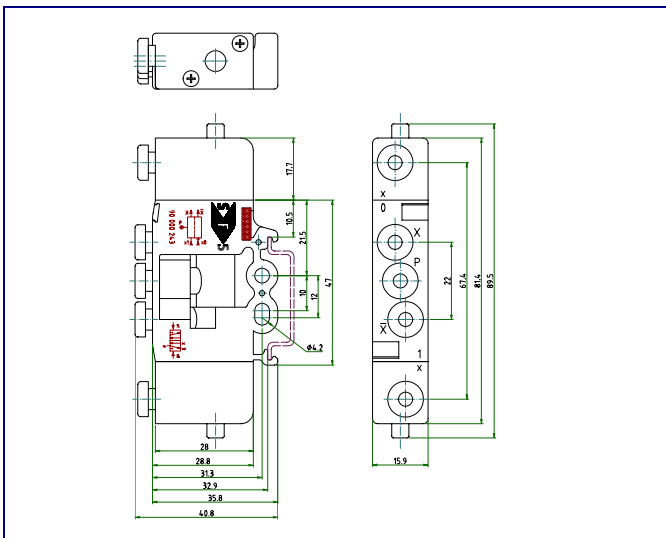
Typ	Symbol	Bestell-Nr.	Gewicht
IDENTITÄT- A		90 000 241	ca. 37g

NEGATION - Element



Typ	Symbol	Bestell-Nr.	Gewicht
NOT - A		90 000 242	ca. 37g

SPEICHER - Element



Typ	Symbol	Bestell-Nr.	Gewicht
SPEICHER - A		90 000 243	ca. 52g

Abbildungen unverbindlich, Konstruktions-, Maß- und Werkstoffänderungen vorbehalten