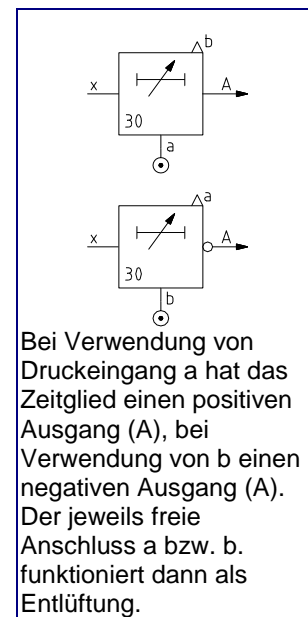
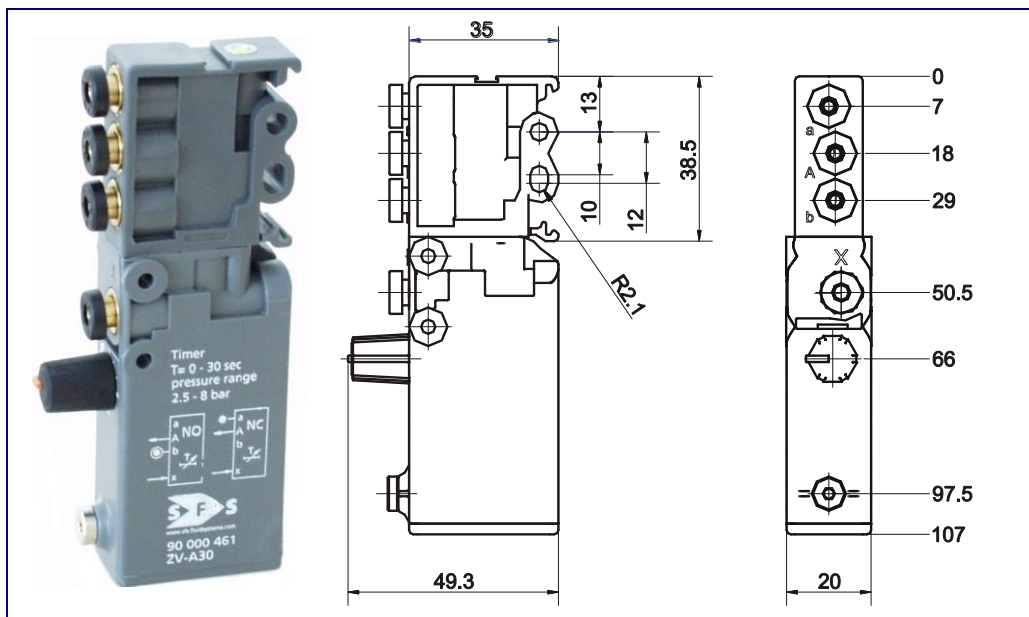


Zeitverzögerungsventil Typ ZV-A

3/2 NC oder 3/2 NO



Kenngößen	
Allgemein	
Bauart	Sitzventil
Betätigungsart	pneumatisch
Rückstellung	mechanische Feder
Anschluss	Steckanschluss für kalibrierte Rohre 4mm Durchmesser
Umgebungstemperatur	-10°C bis +50°C
Mediumtemperatur	-10°C bis +50°C
Luftfeuchtigkeit	0 – 100% r.F.
Werkstoff	Gehäuse: POM Innenteile: Messing, POM Dichtungen: Perbunan (NBR), Federn: Edelstahl
Befestigung	aufschnappbar auf Hutschiene nach DIN 50022, bzw. über 2 Befestigungsbohrungen für Schraubengröße M4
Einbaulage	beliebig
Pneumatisch	
Schaltart	Mit 3/2 NC oder 3/2 NO-Ausgang verwendbar, je nach Verwendung des Druckeinganges a oder b
Durchflussmedium	gefilterte, geölte oder ungeölte Druckluft, Filterfeinheit 20 µm
Arbeitsdruckbereich	2,5 – 8 bar
Nenndurchfluss	QNn = 100 NI/min (p ₁ = 6 bar, Δp = 1 bar)
Nenngröße	NW (DN) 2,7 mm
Wiederbereitschaftszeit	< 0,5 Sekunden
Wiederholgenauigkeit	+/- 2%

Typ	Bestell-Nr.	Bezeichnung	Zeitbereich (Sekunden)	Farbe Betätigungsknopf	Gewicht (ca. in g)
ZV-A30	90 000 461	Zeitverzögerungsventil	0 – 30	orange	75
ZV-A10	90 000 747	Zeitverzögerungsventil	0 – 10	orange	75

Abbildungen unverbindlich, Konstruktions-, Maß- und Werkstoffänderungen vorbehalten

SFS-Fluid Systeme GmbH
Eberhard-Bauer-Straße 32
73734 Esslingen
Tel: +49 (0)711/3100935-0 Fax: +49 (0)711/3100935-9

Internet: www.sfs-fluidsysteme.de
Email: info@sfs-fluidsysteme.de